

ТРАНСФОРМАТОР РАЗВЯЗЫВАЮЩИЙ

ТР1-220/220-0,25

Руководство по эксплуатации

Сибконтракт

2020

Оглавление

| | |
|---|---|
| 1 Назначение | 3 |
| 2 Комплект поставки | 3 |
| 3 Условия эксплуатации..... | 3 |
| 4 Технические характеристики | 3 |
| 5 Устройство и принцип работы..... | 3 |
| 6 Меры безопасности | 6 |
| 7 Подготовка к работе | 6 |
| 8 Порядок работы | 7 |
| 9 Техническое обслуживание | 7 |
| 10 Возможные неисправности и методы их устранения | 7 |
| 11 Правила транспортирования и хранения | 7 |
| 12 Гарантийные обязательства | 8 |
| 13 Свидетельство о приемке | 8 |

1 Назначение

1.1 Трансформатор развязывающий TP1-220/220-0,25 (далее – трансформатор) предназначен для решения проблемы некачественного заземления, фильтрации высокочастотных помех и скачков напряжения, а так же устраняет проблему с разностью напряжений между рабочей нейтралью, и защитным заземлением при эксплуатации фаза зависимого газового котельного оборудования.

1.2 Трансформатор осуществляет гальваническую развязку цепи питания газового котельного оборудования от сети питания ~ 220 В, с последующим искусственным занулением.

1.3 Трансформатор может использоваться совместно с источниками бесперебойного питания и стабилизаторами сетевого напряжения.



Внимание! Трансформатор работает только с напряжением синусоидальной формы, модифицированный синус недопустим!

2 Комплект поставки

| | |
|--|-------|
| Трансформатор развязывающий TP1-220/220-0,25 | 1 шт. |
| Сетевой шнур | 1 шт. |
| Руководство по эксплуатации | 1 шт. |
| Упаковка | 1 шт. |

3 Условия эксплуатации

| | |
|--|----------|
| температура окружающего воздуха, °С (УХЛ4) | + 1 ÷ 35 |
| относительная влажность воздуха при температуре, не более 25 °С, % | 80 |

4 Технические характеристики

| Наименование параметра | TP1-220/220-0,25 |
|------------------------------------|------------------|
| Номинальная мощность нагрузки, ВА | 250 |
| Номинальное входное напряжение, В | 220 |
| Номинальное выходное напряжение, В | 220 |
| Частота напряжения, Гц | 50 ± 1 |
| Габаритные размеры, мм | 194x165x104 |
| Масса не более, кг | 4,5 |

5 Устройство и принцип работы

5.1 На лицевой панели трансформатора расположена входная вилка, для подключения сетевого питающего напряжения ~ 220В и выходная розетка, для подключения нагрузки (газового котельного оборудования), в соответствии с рисунком 1.

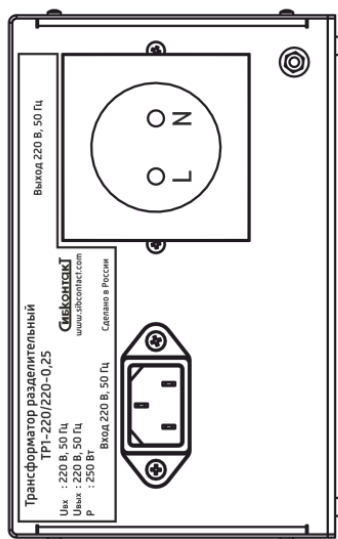
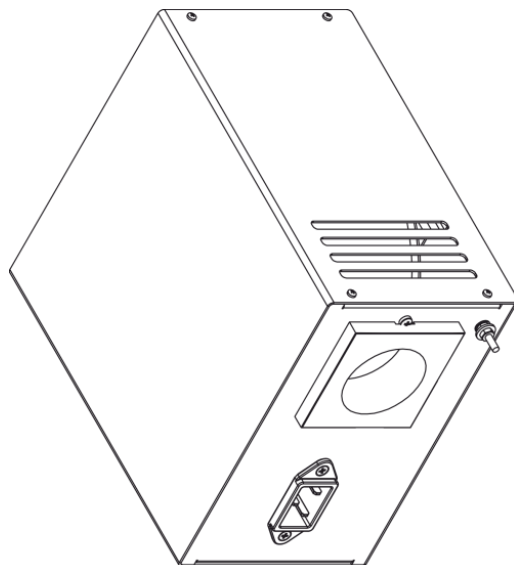


Рисунок 1 - общий вид трансформатора.

- 5.2 Трансформатор состоит из двух одинаковых обмоток, гальванически несвязанных между собой.
- 5.3 Коэффициент трансформации напряжения равен единице, т.е. напряжение на выходе трансформатора равно напряжению на входе трансформатора.
- 5.4 Трансформатор не вносит искажений в форму питающего напряжения.
- 5.5 Один из выводов выходной обмотки трансформатора соединен с заземляющим контактом входного и выходного сетевых разъемов и корпусом, в соответствии с рисунком 2.

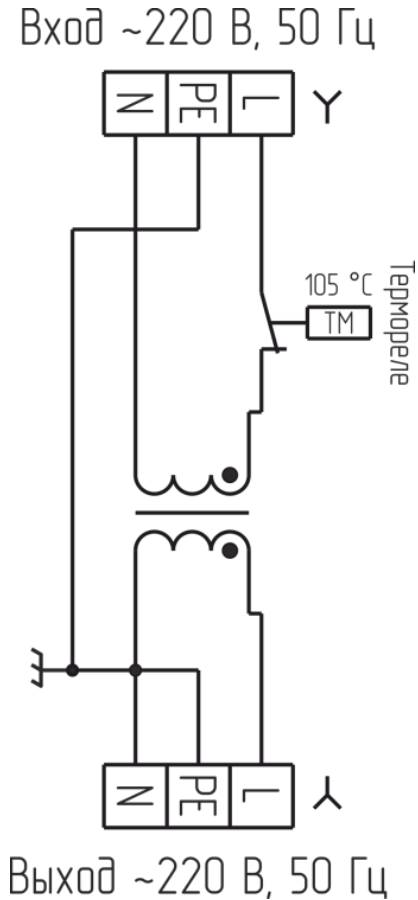


Рисунок 2 – схема электрическая принципиальная трансформатора.

6 Меры безопасности

6.1 Общая потребляемая мощность нагрузок, подключенных к трансформатору, не должна превышать указанную номинальную мощность.

6.2 Необходимо бережно обращаться с изделием, нельзя подвергать его механическим повреждениям, воздействию жидкостей и грязи.

6.3 Степень защиты изделия от проникновения посторонних предметов и воды по ГОСТ 14254-96 IP20.

6.4 Монтаж и обслуживание трансформатора производить при полном отключении устройства от питающей сети ~ 220 В и нагрузки.

ЗАПРЕЩАЕТСЯ:

- работа трансформатора без заземления. Корпус трансформатора при работе должен быть заземлен через соответствующий контакт сетевого шнура или через болт заземления, который расположен на лицевой панели;
- параллельная работа трансформатора совместно с другими источниками переменного напряжения ~ 220 В на одну нагрузку;
- работа трансформатора в помещении со взрывоопасной или химически активной средой, в условиях воздействия капель или брызг на корпус, в условиях запыленности;
- работа трансформатора вблизи (не менее 100 см) любых нагревательных приборов;
- установка трансформатора под открытым небом (вне помещения);
- запрещается закрывать вентиляционные отверстия на корпусе трансформатора.

6.5 Внутри корпуса трансформатора имеется опасное напряжение переменного тока, достигающее ~ 250 В и более. Не пытайтесь проводить ремонт трансформатора самостоятельно. Для проведения ремонта трансформатора обращайтесь в сервисный центр.

7 Подготовка к работе

7.1 После транспортирования при отрицательных температурах или при перемещении трансформатора из холода в теплое помещение перед включением следует выдержать его при комнатной температуре не менее 2-х часов. Не включать трансформатор при образовании на нем конденсата.

7.2 Распаковать трансформатор, убедиться в полной комплектации устройства и сохранить коробку для возможной перевозки в будущем. Обратит внимание на внешний вид корпуса трансформатора на предмет отсутствия внешних повреждений. Обо всех обнаруженных повреждениях сообщить вашему продавцу.

7.3 Установить трансформатор на вертикальной поверхности сетевыми разъемами вниз. Вокруг трансформатора необходимо оставить зазор по периметру не менее 100 мм. Закрепить трансформатор с помощью 2-х саморезов диаметром 4мм или другим доступным способом.

7.4 Трансформатор должен располагаться в закрытых помещениях, в местах наименее запыленных, исключающих попадание в развязывающий трансформатор мусора, посторонних предметов. Располагать трансформатор следует так, чтобы воздушный поток мог свободно проходить вокруг его корпуса, вдали от воды, легковоспламеняющихся жидкостей, газов и агрессивных сред.

8 Порядок работы

8.1 Подключить газовое котельное оборудование в розетку трансформатора в соответствии с обозначенной на рисунке 1 фазой и нейтралью.

8.2 Подключить шнур питания трансформатора к сети питания ~220 В (положение фазы и нейтрали на входе трансформатора не имеет значения).

8.3 Убедиться, что газовое котельное оборудование включилось и работает корректно, иначе необходимо обратиться к специалисту.



Внимание! При длительном не использовании изделия его необходимо отключить от всех источников электроэнергии, от аккумулятора и от нагрузки.

9 Техническое обслуживание

9.1 Необходимо периодически, не реже чем 1 раз в год, протирать корпус трансформатора, используя мягкую ткань, слегка смоченную спиртом или водой, для предотвращения скапливания грязи и пыли, проверять сетевой шнур питания на целостность изоляции и механических повреждений.

9.2 Оберегать трансформатор от попаданий на корпус бензина, ацетона и подобных растворителей. Не использовать абразив для чистки загрязненных поверхностей.

10 Возможные неисправности и методы их устранения

| Признак неисправности | Вероятная причина | Способ устранения |
|--|--|---|
| Отсутствие напряжения ~ 220 В в розетке трансформатора | Отсутствие сетевого напряжения питания ~ 220 В | Проверить наличие сетевого питания ~ 220 В |
| | Сработала защита по перегреву | Уменьшить суммарную мощность подключенной нагрузки до номинальной мощности трансформатора; Снизить температуру окружающей среды до разрешенной температуры окружающего воздуха |
| | Поврежден сетевой шнур | Заменить на аналогичный шнур, с тем же сечением проводов |

11 Правила транспортирования и хранения

11.1 Транспортирование трансформатора должно производиться в упаковке предприятия – изготовителя любым видом наземного (в закрытых негерметизированных отсеках), речного, морского, воздушного транспорта без ограничения расстояния, скорости, допустимых для используемого вида транспорта.

11.2 Трансформатор должен храниться в упаковке предприятия-изготовителя в отапливаемых вентилируемых помещениях при температуре окружающего воздуха от минус 5 °С до плюс 40 °С при относительной влажности воздуха до 80 %. В помещении для хранения не должно быть пыли, паров кислот, щелочей, вызывающих коррозию.

12 Гарантийные обязательства

12.1 Изготовитель гарантирует работу изделия при соблюдении потребителем условий эксплуатации.

12.2 **Гарантийный срок 3 года** со дня продажи. При отсутствии даты продажи и штампа магазина гарантийный срок исчисляется со дня изготовления товара.

12.3 В течение гарантийного срока изготовитель обязуется, в случае необходимости, произвести ремонт.

12.4 Гарантийные обязательства снимаются в случаях:

- наличия механических повреждений;
- нарушения целостности пломб;
- изменения надписей на инверторе;
- монтажа, подключения и эксплуатации с отклонениями от требований, установленных настоящим руководством;
- нарушения комплектности поставки, в т. ч. отсутствия настоящего руководства/паспорта.

12.5 Изготовитель не несет никакой ответственности за любые возможные последствия в результате неправильного монтажа, подключения или эксплуатации изделия.

13 Свидетельство о приемке

TP1-220/220-0,25 № _____ годен к эксплуатации

| | | |
|---------------|------------------------|--------------|
| Штамп ОТК | Подпись контролера ОТК | Дата приемки |
| Дата продажи: | | Продавец: |

Изготовитель: ООО «СибКонтакт», 630047, г. Новосибирск, ул. Магаданская, 2Б,
тел/ф (383)363-31-21, сервисный центр: (383) 286-20-15,
nsk@sibcontact.com www.sibcontact.com