

Преобразователи напряжения – инверторы
синусоидальные

СЕРИЯ ИС

Руководство по эксплуатации

Сибконтакт

2020

Оглавление

1 Назначение.....	3
2 Условия эксплуатации	3
3 Комплектность	3
4 Модификации изделий	4
5 Технические характеристики	5
6 Устройство и принцип работы	11
7 Меры безопасности	13
8 Подготовка и порядок работы, рекомендации по эксплуатации	13
9 Рекомендации по применению инверторов серии ИС	17
10 Техническое обслуживание.....	19
11 Возможные неисправности и способы их устранения	19
12 Транспортирование и хранение	19
13 Гарантийные обязательства.....	20
14 Свидетельство о приемке	20

1 Назначение

1.1 Инверторы синусоидальные ИС (далее - инверторы), изготовленные в соответствии с ТУ 3415-004-86803794-2015, преобразуют напряжение источника постоянного тока – аккумулятора с напряжением 12 В / 24 В в переменное синусоидальное напряжение 220 В, частотой 50 Гц и предназначены:


- Для подключения любых нагрузок мощностью: до 1500Вт; до 3000Вт; до 4500Вт, в зависимости от типа инвертора. Допускается работа на все виды нагрузок: – активную, индуктивную, емкостную, в т.ч. трансформаторов, двигателей переменного тока, а также бытовых электроприборов.
- Для применения в системах бесперебойного электроснабжения потребителей.
- Для применения в системах альтернативной энергетики.
- Для применения в системах электроснабжения на судах, катерах, яхтах.

2 Условия эксплуатации

рабочая температура окружающего воздуха	от -10 до +40° С
относительная влажность воздуха при t=25° С	95%
режим работы	без ограничений по времени
отсутствие действия агрессивных паров, жидкостей и газов в концентрациях, разрушающих металлы и изоляцию, токопроводящей пыли, грязи	
степень защиты изделия от проникновения посторонних предметов и воды ГОСТ 14254-96 IP20(не герметизирован)	

3 Комплектность

Инвертор синусоидальный	1 шт.
Комплект входных проводов (присоединены к клеммам инвертора)	1 шт.
Руководство по эксплуатации	1 шт.
Упаковочная тара	1 шт

	<p>В комплектность изделий ИС-12-1500М2.2, ИС-12-1500М2.3 и ИС-12-3000М4 входные провода не включены. В комплектации остаются:</p> <p>болт М6х12 2 шт, гайка М6 2шт, гровер М6 2шт.</p>
---	---

4 Модификации изделий

4.1 Все инверторы серии ИС могут выпускаться в различных модификациях. (МХХ – обозначение модификации).

Изделие	Основные особенности
ИС-12-1500	Базовая модель
ИС-24-1500	
ИС-12-3000	
ИС-24-3000	
ИС-12-4500	
ИС-24-4500	
ИС-12-1500М1.2	В конструкции входной кабель 1,5м без крокодилов, вместо тумблера «Вкл/Выкл» выведены провода длиной 0,3м.
ИС-12-1500М2.2	Модификация аналогичная ИС-12-1500У без индикатора, без входных питающих проводов +/- 12В
ИС-12-1500М2.3	В конструкции отсутствует тумблер «Активный/Спящий» и тумблер «Вкл/Выкл». Вместо тумблера «Вкл/Выкл» через кабельный ввод МГ-16 выходит провод ПВС 2х0,75 длиной 150мм (два проводника замкнуты – инвертор включен)
ИС-12-1500М5	В конструкции на «-» используется наконечник ТМЛ135-12-10 на «+» используется наконечник ТМЛ16-8-6 Вместо тумблера «Вкл/Выкл» через резиновую втулку выходит два провода НВ-4-0,2 длиной 300мм (два проводника замкнуты – инвертор включен)
ИС-12-3000М4	В конструкции использованы входные клеммы по цепи 12В под М8, отверстие для крепления кабеля 220В на корпусе диаметром 6,4мм

5 Технические характеристики

Наименование характеристики	ИС-12-1500	ИС-24-1500	ИС-12-3000	ИС-24-3000	ИС-12-4500	ИС-24-4500
Номинальное входное напряжение, В	13,8	27,3	13,8	27,3	13,8	27,3
Повышенное входное напряжение выключения преобразователя, В*	16,5	32	16,5	32	16,5	32
Пониженное входное напряжение «медленного» выключения преобразователя с выдержкой времени 1 мин, В*	9,6	19	9,6	19	9,6	19
Низкое входное напряжение мгновенного выключения преобразователя, В*	9,0	17,2	9,0	17,2	9,0	17,2
Входное напряжение включения преобразователя, не менее, В*	11,3	21,2	11,3	21,2	11,3	21,2
Номинальный ток потребления при номинальном напряжении питания, А	120	60	240	120	360	180
Ток холостого хода: в акт. режиме, не более, А в спящ. режиме, не более, А	1,4 0,04	0,7 0,02	3,2 0,04	1,7 0,02	4,8 0,06	2,4 0,03
Выходное напряжение, В	220 ± 10	220 ± 10	220 ± 10	220 ± 10	220 ± 10	220 ± 10
Частота выходного напряжения, Гц	50 ± 0,2	50 ± 0,2	50 ± 0,2	50 ± 0,2	50 ± 0,2	50 ± 0,2
Форма выходного напряжения	синус	синус	синус	синус	синус	синус
Номинальная выходная мощность, Вт**	1500	1500	3000	3000	4500	4500
Максимальная выходная мощность, Вт	3000	3000	6000	6000	9000	9000
Время работы на максимальной выходной мощности, сек.	2	2	2	2	2	2
Кэфф. полезного действия, не менее, %	92	92	92	92	92	92
Защита от КЗ	+	+	+	+	+	+
Защита от перегрузки	+	+	+	+	+	+
Защита от повышения напр. пит.	+	+	+	+	+	+
Тепловая защита	+	+	+	+	+	+
Гальваническая развязка	+	+	+	+	+	+
Защита от импульсных помех	+	+	+	+	+	+
Защита от переплюсовки	+	+	-	-	-	-
Режим энергосбережения	+	+	+	+	+	+
Масса, не более, кг	2,5		5,0		7,5	
Габаритные размеры, мм	165x245x100		165x245x198		165x245x292	
Примечание: Базовая модель						

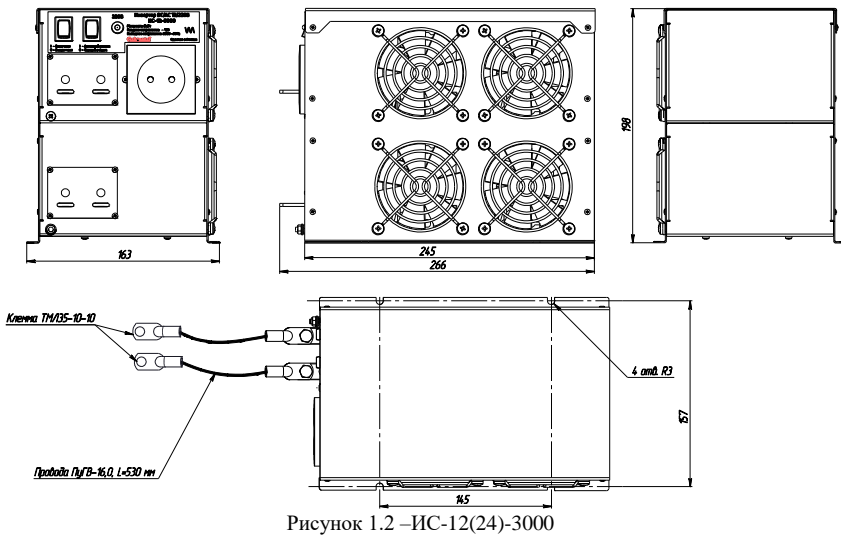
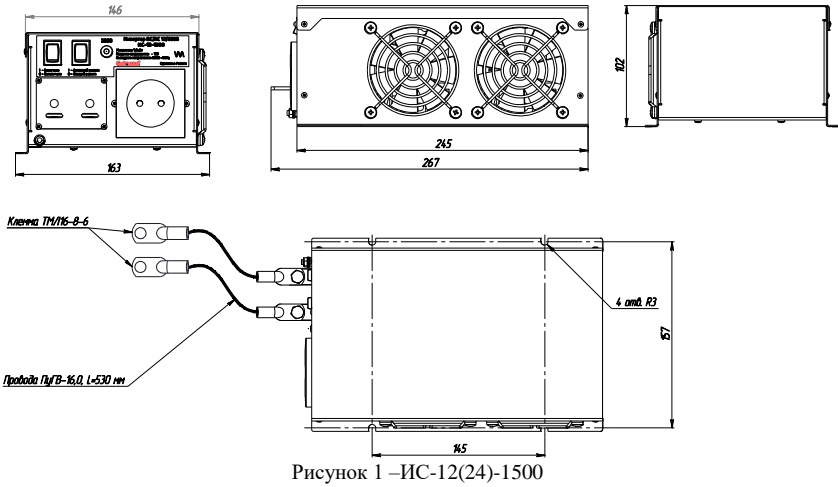
* справочный параметр;

** выходная мощность снижается линейно, пропорционально входному напряжению.

Наименование характеристики	ИС-12-1500М1.2	ИС-12-1500М2.2	ИС-12-1500М2.3	ИС-12-1500М5	ИС-12-3000М4
Номинальное входное напряжение, В	13,8	13,8	13,8	13,8	13,8
Повышенное входное напряжение выключения преобразователя, В*	16,5	16,5	16,5	16,5	16,5
Пониженное входное напряжение «медленного» выключения преобразователя с выдержкой времени 1 мин, В*	9,6	10,5	9,6	9,6	9,6
Низкое входное напряжение мгновенного выключения преобразователя, В*	9,0	9,0	9,0	9,0	9,0
Входное напряжение включения преобразователя, не менее, В*	11,3	11,3	11,3	11,3	11,3
Номинальный ток потребления при номинальном напряжении питания, А	120	120	120	120	240
Ток холостого хода: в акт. режиме, не более, А в спец. режиме, не более, А	1,4 0,04	1,4 0,04	1,4 -	1,4 0,04	3,2 0,04
Выходное напряжение, В	220 ± 10	220 ± 10	220 ± 10	220 ± 10	220 ± 10
Частота выходного напряжения, Гц	50 ± 0,2	50 ± 0,2	50 ± 0,2	50 ± 0,2	50 ± 0,2
Форма выходного напряжения	синус	синус	синус	синус	синус
Номинальная выходная мощность, Вт**	1500	1500	1500	1500	3000
Максимальная выходная мощность, Вт	3000	3000	3000	3000	6000
Время работы на максимальной выходной мощности, сек.	2	2	2	2	2
Кэфф. полезного действия, не менее, %	92	92	92	92	92
Защита от КЗ	+	+	+	+	+
Защита от перегрузки	+	+	+	+	+
Защита от повышения напр. пит.	+	+	+	+	+
Тепловая защита	+	+	+	+	+
Гальваническая развязка	+	+	+	+	+
Защита от импульсных помех	+	+	+	+	+
Защита от переплюсовки	+	+	+	+	-
Режим энергосбережения	+	+	-	+	+
Масса, не более, кг	2,5	2,5	2,5	2,5	6,0
Габаритные размеры, мм	165x245x100	165x245x102	165x245x100	165x245x100	280x293x135
Примечание: модификации базовой модели					

* справочный параметр;

** выходная мощность снижается линейно, пропорционально входному напряжению.



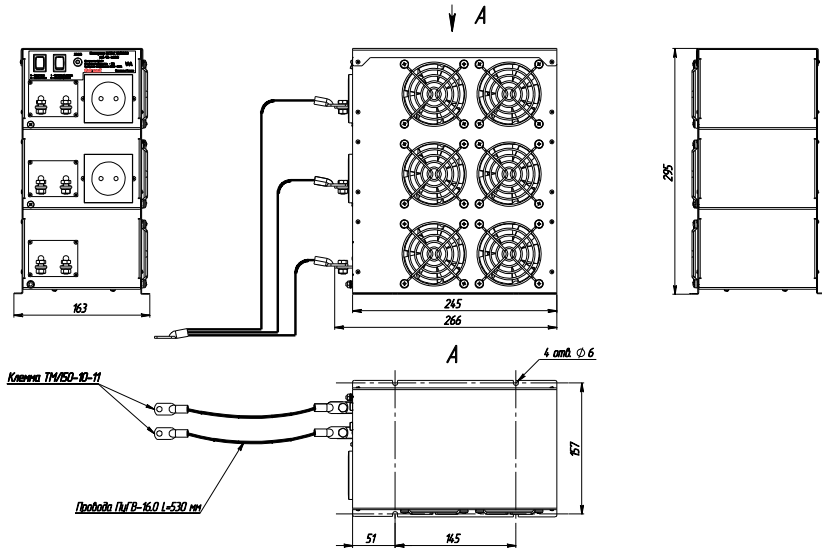
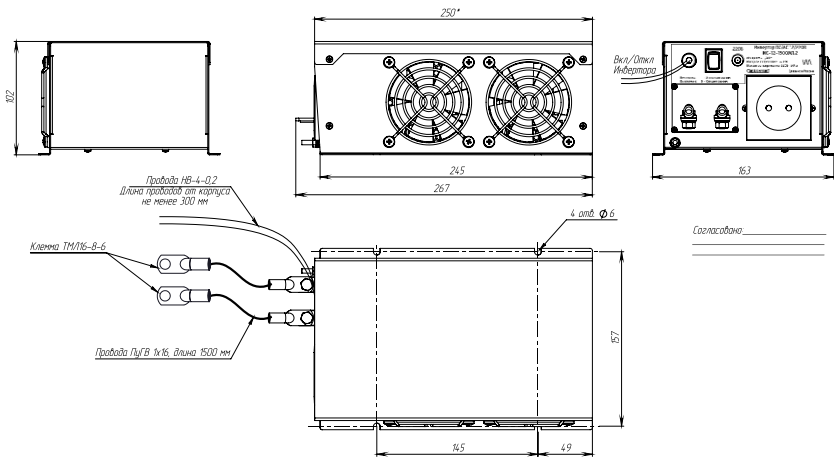


Рисунок 1.3 –ИС-12(24)-4500



Согласование _____

Рисунок 1.4 –ИС-12-1500М1.2

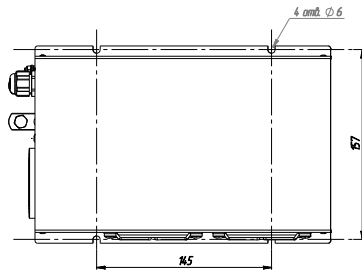
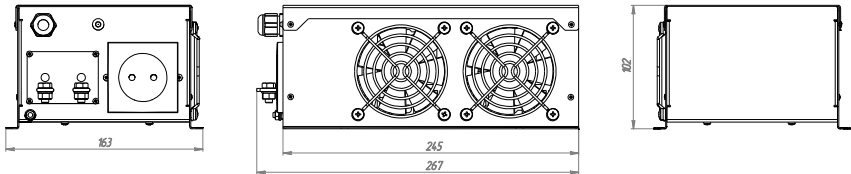


Рисунок 1.5 –ИС-12-1500М2.3

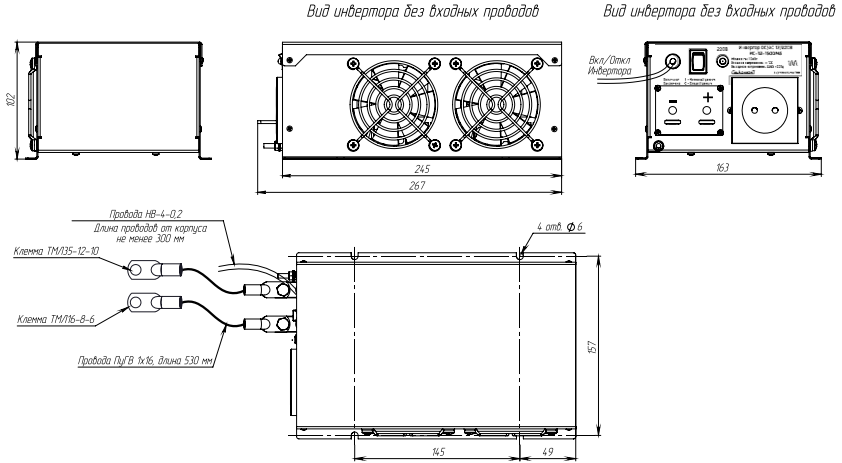


Рисунок 1.6 – ИС-12-1500M5

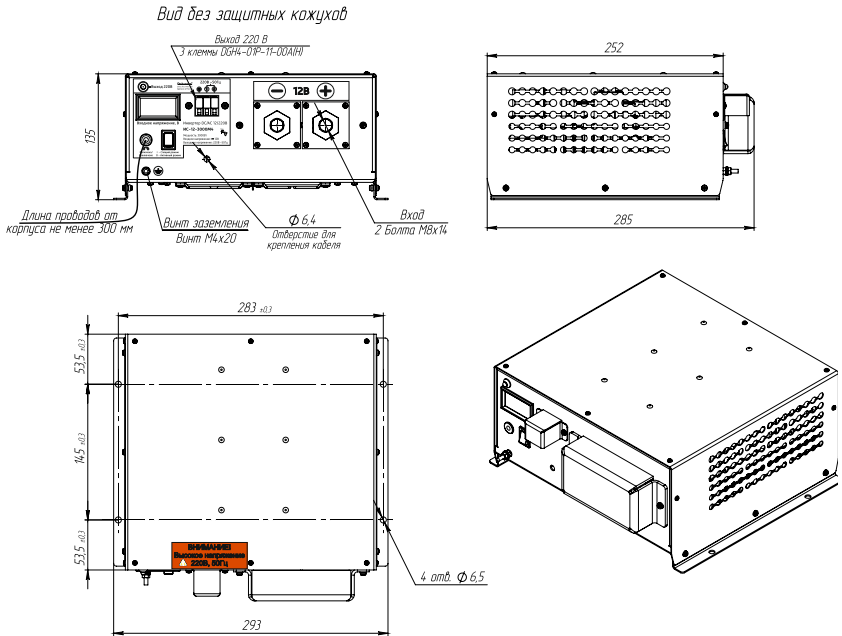


Рисунок 1.7 – ИС-12-3000M4

6 Устройство и принцип работы

6.1 Инверторы базовой модели:

- состоят из корпуса с размещёнными внутри платами инвертора, входных проводов для подключения к аккумулятору 12/24В.
- корпус состоит из металлической крышки-кожуха и основания, соединённых винтами.
- входные провода (1×16мм²) медными наконечниками с помощью болтов присоединены к клеммам инвертора; провода различаются по цвету: для подключения к положительному контакту аккумулятора – цвет красный, к отрицательному - черный.
- обозначение полярности «+» и «-» также указано на табличке возле клемм инвертора.
- Вход и выход инвертора имеют гальваническую развязку.

6.2 Инвертор имеет вентиляторную систему принудительного воздушного охлаждения. Вентиляторы начинают работать сразу после включения инвертора и через некоторое время вращение вентиляторов прекращается (тестовый режим), далее включение вентиляторов происходит при температуре радиатора (внутри корпуса) выше 40°C. Скорость вращения вентиляторов автоматически регулируется и зависит от температуры радиатора.

6.3 На лицевой панели инвертора расположены:


- выходная розетка 220В;
- общий выключатель (1 – Вкл, 0 – Выкл);
- индикатор напряжения 220В (показывает наличие напряжения 220В на розетке инвертора);
- переключатель режима: «Активный» - «Спящий» (1 – «Активный», 0 – «Спящий»);
- клеммы для подключения входных проводов;
- винт защитного заземления.

6.4 В конструкции инвертора предусмотрены следующие встроенные схемы защиты:

- Тепловая защита - защита от перегрева, причиной которого может быть эксплуатация при предельных нагрузках и (или) при повышенной температуре окружающей среды, срабатывает и отключает инвертор при достижении температуры внутри корпуса 70°C; после остывания инвертор вновь автоматически включается.

- Защита от короткого замыкания в нагрузке работает следующим образом: при возникновении короткого замыкания в цепи нагрузки срабатывает схема ограничения тока короткого замыкания и через 10 секунд отключает инвертор. Инвертор переходит в «спящий» режим, при этом, с периодом в 20 секунд анализируется состояние выходного тока. В случае устранения короткого замыкания в цепи нагрузки инвертор автоматически возвращается в рабочее состояние: примерно через 20 секунд напряжение 220В в нагрузке будет восстановлено.
 - Защита от перегрузки работает следующим образом: при возникновении перегрузки (подключение нагрузки свыше максимально допустимой) срабатывает схема защиты от перегрузки и через 2 секунды отключает инвертор. Инвертор переходит в «спящий» режим, при этом, с периодом в 20 секунд анализируется состояние выходного тока. В случае устранения перегрузки инвертор автоматически возвращается в рабочее состояние: примерно через 20 секунд напряжение 220В в нагрузке будет восстановлено.
 - Защита от переплюсовки работает следующим образом: при подключении в обратной полярности питающего напряжения инвертор не включится, при восстановлении правильной полярности питающего напряжения инвертор автоматически возвращается в рабочее состояние.
 - Защита от повышения напряжения питания работает следующим образом: при превышении напряжения питания свыше 16,5/32В инвертор выключается и автоматически возвращается в рабочее состояние при снижении напряжения питания.
 - Инвертор переходит в «спящий» режим через 15 - 20 секунд работы без нагрузки (менее 15Вт* для ИС-12/24-1500, 30Вт* для ИС-12/24-3000 и 45Вт* для ИС-12/24-4500) и вновь включается в течение времени до 20 секунд, при наличии на выходе нагрузки более указанной или при переключении режима в положение «Активный». В положении «Активный» инвертор в «спящий» режим не переходит.
- *справочный параметр
- Встроенная схема защиты от импульсных помех помогает существенно снизить вероятность выхода приборов из строя во время грозы, шунтируя выбросы напряжения, превышающие 390В, а также защищает прибор от высоких статических напряжений на подводимых проводах.

7 Меры безопасности

	<p>Внимание! Выходное переменное напряжение инвертора 220В опасно для жизни. Подключение, обслуживание и ремонт инвертора должны проводиться с обязательным соблюдением всех требований техники безопасности при работе с электрическими установками до 1000В, а также всех указаний настоящего руководства. Необходимо использовать устройство защитного отключения (УЗО).</p>
---	--

- Не допускается подключение электроприборов с нарушенной изоляцией цепи 220В.
- Не допускается эксплуатация инвертора при нарушенной изоляции входных проводов 12/24 и зажимов; это может вызвать короткое замыкание аккумулятора и привести к травмам, ожогам, стать причиной пожара.
- Вблизи инвертора не должно быть легковоспламеняющихся материалов.
- Во избежание поражения электрическим током не снимайте крышку изделия при поданном входном напряжении.
- Не оставляйте без присмотра включенный инвертор. Размещайте инвертор в недоступном для детей месте.
- Не подвергайте провода инвертора воздействию высоких температур.
- Инвертор должен быть защищен от прямого воздействия горюче-смазочных материалов, агрессивных сред и воды.

8 Подготовка и порядок работы, рекомендации по эксплуатации

8.1 После транспортирования при отрицательных температурах или при перемещении инвертора из холода в теплое помещение, перед включением инвертора следует выдержать его в нормальных климатических условиях не менее 2-х часов. Не включайте инвертор при образовании на нем конденсата.

8.2 Произведите внешний осмотр изделия с целью определения отсутствия повреждений корпуса.

8.3 Подключение инвертора производится в следующем порядке согласно Рис.2:

- подключите заземление: медный провод сечением не менее 1,5мм² присоедините винтом защитного заземления к корпусу, другой конец – к шине защитного заземления;
- установите общий выключатель «Вкл.-Выкл.» в положение «Выкл.» (в ИС-12-1500М2.3 тумблер «Вкл/Выкл» отсутствует, два проводника должны быть разомкнуты);
- установите переключатель «Активный/Спящий» в положение «Активный» (в ИС-12-1500М2.3 «спящий» режим убран, тумблер «Активный/Спящий» отсутствует);
- подсоедините инвертор к аккумулятору с помощью входных кабелей через проходной предохранитель, расположенный непосредственно на плюсовой клемме аккумулятора (номинал предохранителя указан на Рис.2).
- установите общий выключатель «Вкл/Выкл.» в положение «Вкл.», при этом в выходной розетке появится напряжение 220В, на что указывает включение

светового индикатора на лицевой панели инвертора (для включения ИС-12-1500М2.3 необходимо замкнуть два проводника);

- подключите электрооборудование, рассчитанное на переменное напряжение 220В 50Гц, к розетке инвертора;
- включите электрооборудование (нагрузку).

8.4 При подключении нагрузки к инвертору возможна задержка включения электрооборудования порядка 20 секунд, это связано с особенностями работы схемы: инвертор переходит в «спящий» режим через 20 секунд работы без нагрузки, и в рабочий режим переходит примерно через 20 секунд после включения нагрузки. При использовании нагрузки с нефиксируемой кнопкой включения необходимо эту кнопку удерживать в нажатом состоянии до 20 сек., если переключатель «Активный/Спящий» находится в положении «Спящий». Если инвертор включен и переключатель «Активный/Спящий» находится в положении «Активный», то при работе инвертора напряжение 220В в розетке есть всегда, в том числе и при отсутствии нагрузки; если переключатель «Активный/Спящий» находится в положении «Спящий», то при отсутствии нагрузки (менее 15Вт) инвертор перейдет в «спящий» режим, при этом резко снизится потребление энергии от аккумулятора.

8.5 Не допускается замена или конструктивные изменения входных кабелей инверторов ИС-12/24-3000; ИС-12/24-4500.

При необходимости удлинения входных кабелей необходимо использовать медный кабель сечением, указанным в таблице ниже.

**Внимание!**

Запрещено подавать на вход преобразователя напряжение выше значения повышенного входного напряжения выключения преобразователя, указанного в технических характеристиках настоящего руководства. Это приведет к выходу из строя преобразователя.

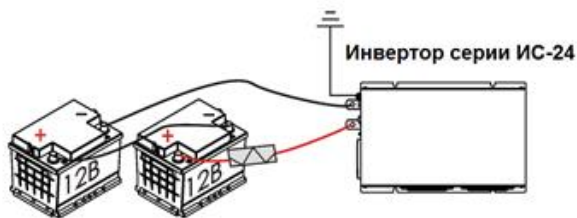
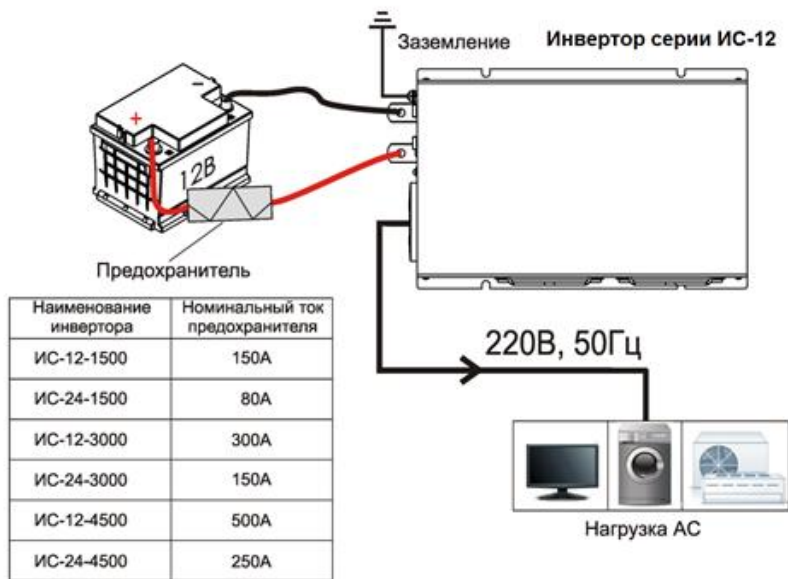


Рисунок 2 Схема подключения инверторов серии ИС


Тип инвертора	Сечение кабеля типа ПУГВ (КГХЛ)	
	До 1,5м*	До 3м*
ИС-12-1500	35 мм ²	50 мм ²
ИС-24-1500	16 мм ²	35 мм ²
ИС-12-3000	70 мм ²	90 мм ²
ИС-24-3000	35 мм ²	50 мм ²
ИС-12-4500	90 мм ²	120 мм ²
ИС-24-4500	50 мм ²	70 мм ²

Примечание: *- длина одного кабеля в одну сторону.

Рекомендуется прокладывать оба кабеля вплотную друг к другу для уменьшения магнитных полей. Длины кабелей более 3 м не рекомендуются.

8.6 Исключайте попадание посторонних предметов внутрь корпуса инвертора через вентиляционные отверстия.

8.7 Вентиляционные отверстия должны быть открыты для свободного доступа воздуха. Располагайте инвертор в местах наименее запыленных.

	Инвертор ИС-12-3000М4 предназначен для крепления на стену или другую вертикальную поверхность, при этом панель с клеммными колодками должна быть направлена вниз.
---	---

8.8 Во избежание выхода из строя инвертора не подключайте сеть 220В к инвертору.


8.9 Время работы аккумулятора в каждом конкретном случае пользователь определяет сам, исходя из его емкости, состояния, условий эксплуатации, мощности и типа нагрузки. Для электроприборов, потребляющих постоянную мощность равную номинальной (обозначенной на них) примерное время работы можно рассчитать по формуле или определить по таблице ниже.

$$T = (C \times 12 / 24) / P,$$

где С (А*час) – емкость аккумулятора; P (Вт) – мощность нагрузки; T (Час) – время работы от аккумулятора; 12/24 (В) – напряжение аккумулятора.

Емкость АКБ, АЧ	Напряжение АКБ, В	Мощность нагрузки, Вт									
		500	1000	1500	2000	2500	3000	3500	4000	4500	
75	12	1:48	0:54	0:36	-	-	-	-	-	-	
	24	3:36	1:48	1:12	0:54	0:43	0:36	-	-	-	
100	12	2:24	1:12	0:48	0:36	0:29	0:24	-	-	-	
	24	4:48	2:24	1:36	1:12	1:00	0:48	0:40	0:36	-	
125	12	3:00	1:30	1:00	0:45	0:36	0:30	-	-	-	
	24	6:00	3:00	2:00	1:30	1:12	1:00	0:50	0:45	0:40	
150	12	3:36	1:48	1:12	0:54	0:43	0:36	-	-	-	
	24	7:12	3:36	2:24	1:48	1:26	1:12	1:00	0:54	0:48	
200	12	4:48	2:24	1:36	1:12	1:00	0:48	0:40	0:36	-	
	24	9:36	4:48	3:12	2:24	2:00	1:36	1:20	1:12	1:00	
225	12	5:24	2:42	1:48	1:21	1:05	0:54	0:46	0:40	0:36	
	24	10:48	6:24	3:21	2:42	2:10	1:48	1:32	1:20	1:12	

Примечание: на пересечении горизонтальной линии (емкость, напряжение АКБ) и вертикальной линии (мощность нагрузки) указано время непрерывной работы инвертора в Час:мин.

	Внимание! При длительном не использовании изделия его необходимо отключить от всех источников электроэнергии, от аккумулятора и от нагрузки, чтобы уберечь аккумулятор от глубокого разряда.
---	---

9 Рекомендации по применению инверторов серии ИС

9.1 Для построения системы бесперебойного питания off-line типа на основе зарядного устройства и инвертора напряжения необходимо применить автоматический ввод резерва (АВР), например, на основе реле выбора фаз РВФ-02 (см. рисунок 3). При наличии сетевого напряжения нагрузка питается непосредственно от сети ~ 220 В, при этом зарядное устройство заряжает аккумулятор и поддерживает его в заряженном состоянии. В случае отключения сетевого напряжения ~ 220 В нагрузка переключается на питание от инвертора.

9.2 В связи с тем, что нагрузка, подключенная к инвертору, может иметь разные пусковые токи, необходимо учитывать, достаточно ли примененного АВР для коммутации тока нагрузки. Реле выбора фаз РВФ-02 рекомендуется применять для коммутации нагрузки мощностью не более $1,5 \div 2$ кВт. Для нагрузки мощностью более 2 кВт реле выбора фаз РВФ-02 необходимо применять совместно с пускателями электромагнитными, которые способны коммутировать необходимый ток, например ПМ или ПМЛ.

9.3 Для нагрузки мощностью $3 \div 4$ кВт рекомендуется применять пускатели электромагнитные с номинальным током $25 \div 32$ А, на 6 кВт – не менее 40 А.

Внимание! Перед применением АВР необходимо внимательно ознакомиться с руководством по эксплуатации и схемой подключения данного АВР.

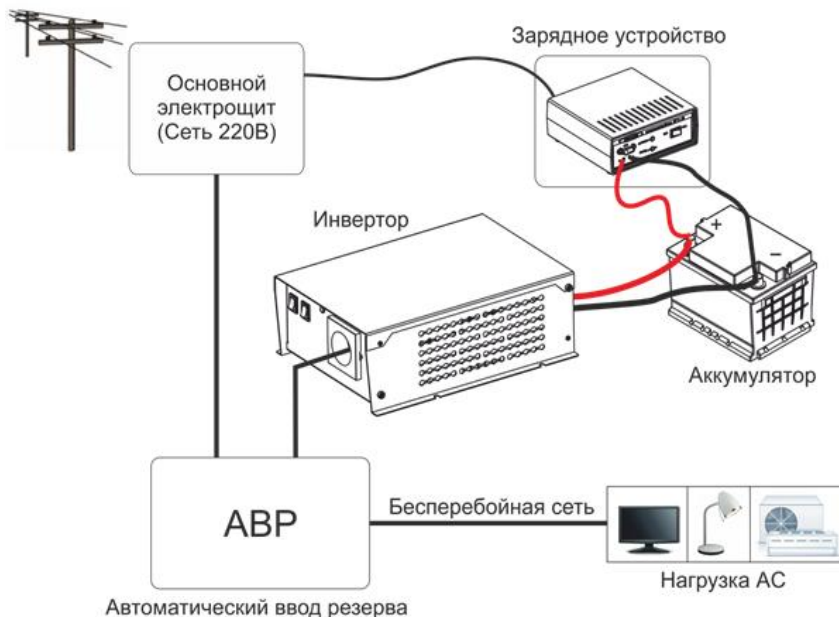


Рисунок 3 – Построение системы бесперебойного питания off-line типа на основе зарядного устройства, инвертора напряжения и АВР

9.4 Применение инверторов в системах альтернативной энергетики.

9.5 Схема подключения инвертора в системе питания от альтернативных источников энергии указана на рис.4 (при построении систем бесперебойного питания с использованием альтернативной энергетики необходимо выполнять рекомендации).

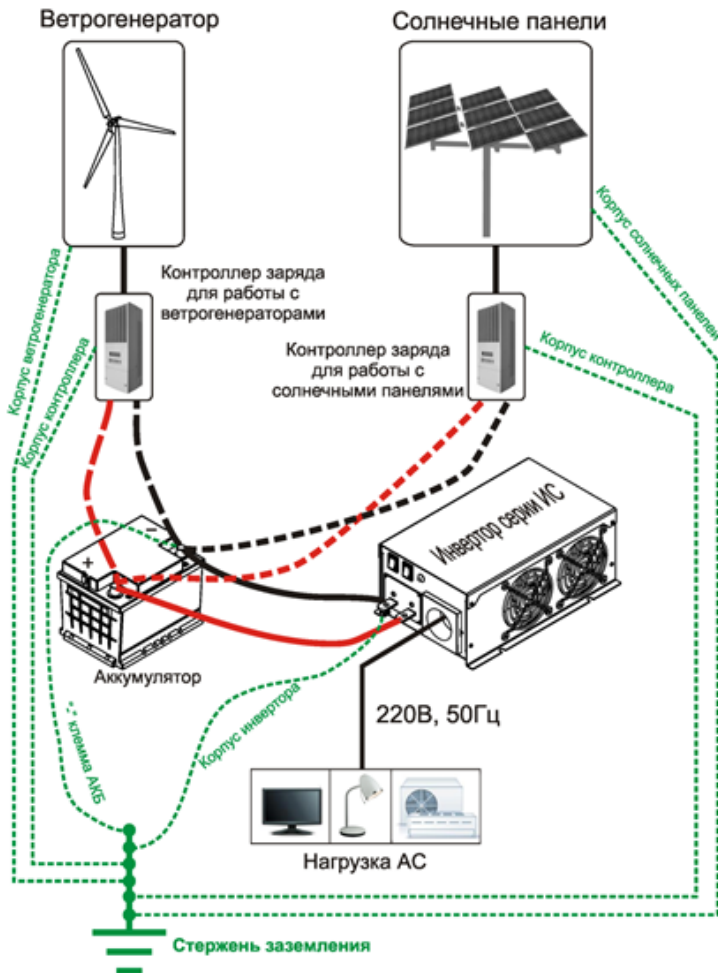


Рисунок 4 – Схема подключения инверторов серии ИС к системам альтернативной энергетики

10 Техническое обслуживание

10.1 Периодически проверяйте контакты входной цепи на наличие пригаров и окислов, так как для нормальной работы инвертора необходимо обеспечение хорошего электрического контакта между клеммами входных проводов и клеммами аккумулятора.

10.2 При проведении сезонного обслуживания проверяйте качество болтового соединения проводов к клеммам инвертора и отсутствие повреждения изоляции проводов.

10.3 Необходимо периодически протирать корпус изделия, используя мягкую ткань, слегка смоченную спиртом или водой, для предотвращения скапливания грязи и пыли. Оберегайте изделие от попаданий на корпус бензина, ацетона и других подобных растворителей. Не используйте абразив для чистки загрязненных поверхностей.

10.4 Необходимо периодически, при необходимости, чистить инвертор, его вентиляционные отверстия с помощью пылесоса или чистым сжатым воздухом.

11 Возможные неисправности и способы их устранения

Признак неисправности	Вероятная причина	Способ устранения
Отсутствует на нагрузке выходное напряжение 220В	Отсутствует контакт между зажимом и клеммами аккумулятора	Зачистить контактирующие поверхности зажимов и клемм аккумулятора
	Разрядился аккумулятор	Зарядить аккумулятор
	Сработала защита от КЗ	Отключить нагрузку
	Сработала тепловая защита	Отключить нагрузку и дать остыть инвертору
	Сработала защита от перегрузки	Проверить мощность подключенной нагрузки
	Прочие неисправности	Ремонт у изготовителя

12 Транспортирование и хранение

12.1 Транспортирование изделия должно производиться в упаковке предприятия – изготовителя любым видом наземного (в закрытых негерметизированных отсеках), речного, морского, воздушного транспорта без ограничения расстояния, скорости, допустимых для используемого вида транспорта.

12.2 Инвертор должен храниться в упаковке предприятия-изготовителя в отапливаемых вентилируемых помещениях при температуре окружающего воздуха от минус -5°C до $+35^{\circ}\text{C}$ при относительной влажности воздуха до 80%. В помещении для хранения не должно быть пыли, паров кислот, щелочей, вызывающих коррозию.

13 Гарантийные обязательства

13.1 Изготовитель гарантирует работу изделия при соблюдении потребителем условий эксплуатации.

13.2 **Гарантийный срок 3 года** со дня продажи. При отсутствии даты продажи и штампа магазина гарантийный срок исчисляется с даты выпуска (даты приемки) инвертора изготовителем. В течение гарантийного срока изготовитель обязуется, в случае необходимости, произвести ремонт.

13.3 Гарантийные обязательства снимаются в случаях:

- наличия механических повреждений;
- нарушения целостности пломб;
- изменения надписей на инверторе;
- монтажа, подключения и эксплуатации с отклонениями от требований, установленных настоящим Руководстве;
- нарушения комплектности поставки, в т. ч. отсутствия настоящего Руководства.

13.4 Изготовитель не несет никакой ответственности за любые возможные последствия в результате неправильного монтажа, подключения или эксплуатации инвертора.

14 Свидетельство о приемке

ИС-_____ № _____ годен к эксплуатации

Штамп ОТК

Подпись контролера ОТК

Дата приемки

Дата продажи:

Продавец:

Изготовитель: ООО «СибКонтакт»,
630047, г. Новосибирск, ул. Магаданская, 2Б, тел/ф (383)363-31-21,
сервисный центр: (383) 286-20-15, nsk@sibcontact.com www.sibcontact.com