

ИСТОЧНИК ПИТАНИЯ

ТИП: PS3-К

ПАСПОРТ

1 Назначение

Источник питания (ИП) предназначен для создания на электродах электронно-оптического преобразователя (ЭОП) 2⁺ поколения напряжений, обеспечивающих его работоспособность.

2 Основные технические данные

2.1 Электрические параметры при поставке

Наименование параметра	Требования к параметру		Данные испытания
	Номин. знач.	Пред. откл.	
Диапазон регулируемого напряжения на контакте 4, В	600-1030	-	Соотв.
Напряжение на контакте 6, В	4500-6300	-	Соотв.
Напряжение между контактами 3 и 4 при напряжении 900В на контакте 4, В	200	±20	Соотв.
Ток потребления, не более, мА	20	-	Соотв.
Время готовности, не более, с	1,5	-	Соотв.
Порог срабатывания АРЯ, нА	30-130	-	Соотв.

Тип	Габаритные размеры, мм
PS3-К	35,75x12,3

3 Комплектность

Наименование	Количество
Источник питания	1 шт.
Паспорт	1 экз.

4 Цвет проводов и их назначение

Обозначение вывода	Наименование вывода	Цвет вывода
1	Питание «+»	красный
2	Питание «-»	черный
3	Фотокатод 200В	синий
4	Вход МКП	красный
5	Выход МКП (общий)	черный
6	Экран	желтый

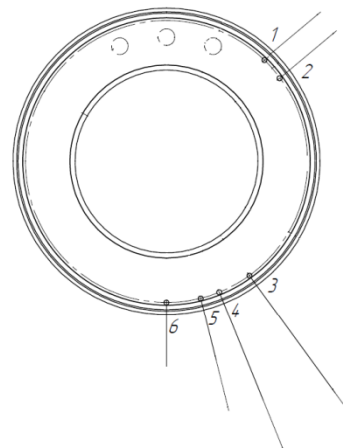


Рисунок 1. Расположение выводов

5 Транспортирование и хранение

5.1 Транспортирование: ИП транспортируют в соответствии с ГОСТ 23088

5.2 Хранение: ИП хранят в упаковке изготовителя, вмонтированными в аппаратуру или в комплекте ЗИП в условиях Л по ГОСТ 15150.

6 Гарантии изготовителя

6.1 Предприятие-изготовитель гарантирует соответствие качества источника питания техническим требованиям при соблюдении потребителем условий и правил хранения, транспортирования, монтажа и эксплуатации установленных в технических условиях.

6.2 Гарантийный срок хранения 15 лет с даты приёмки, а для ИП, подвергшихся перепроверке – с даты их перепроверки.

6.3 Гарантийная наработка 10 000 часов в пределах гарантийного срока.

7 Свидетельство о приемке

ИСТОЧНИК ПИТАНИЯ PS3-K

№ _____

Дата приёмки	
Штамп ОТК	
Подпись контролера ОТК	

Дата перепроверки	
Штамп ОТК	
Подпись контролера ОТК	

Изготовитель: ООО «СибКонтакт», 630047, г. Новосибирск, ул. Магаданская, 2Б,
 тел/ф (383)363-31-21, сервисный центр: (383) 286-20-15,
 info@sibcontact.com www.sibcontact.com