

ИСТОЧНИК ПИТАНИЯ

ТИП: PS3-KR

ПАСПОРТ

1 Назначение

Источник питания (ИП) предназначен для создания на электродах электронно-оптического преобразователя (ЭОП) 2⁺ поколения напряжений, обеспечивающих его работоспособность.

2 Основные технические данные

2.1 Электрические параметры при поставке

Наименование параметра	Числовое значение	Номинальное значение
Напряжение на выводе 4 (вход МКП), В	600÷900	900±10
Напряжение на выводе 6 (экран), В	4500÷6300	5400±200
Напряжение между выводами 3 (фотокатод) и 4 (вход МКП), В*	-	200±20
Ток потребления на эквивалентную нагрузку, не более, мА	-	20
Порог срабатывания АРЯ, по току экрана, нА (регулируемый)	30-130	-
Время готовности ИП к работе, не более, с	1,5	-
Диапазон внешней регулировки МКП, В (с потенциометром не менее 47 кОм внешней регулировки, включенными между выводами 7 (регулировка усиления яркости) и 2 (питание))	720-900	-

* напряжение между выводами 3 (фотокатод 200) и 4 (вход МКП) – нерегулируемые

Тип	Габаритные размеры, мм
PS3-KR	35,75x12,3

3 Комплектность

Наименование	Количество
Источник питания	1 шт.
Паспорт	1 экз.

4 Цвет проводов и их назначение

Обозначение вывода	Наименование вывода	Цвет вывода
1	Питание «+»	красный
2	Питание «-»	черный
3	Фотокатод 200 В	синий
4	Вход МКП	красный
5	Выход МКП (общий)	черный
6	Экран	желтый
7	Регулировка усиления яркости	желтый

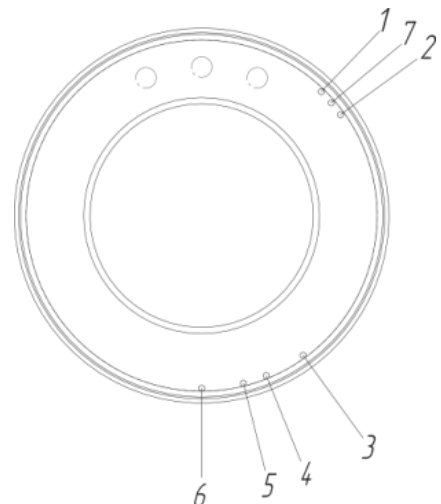


Рисунок 1. Расположение выводов

5 Транспортирование и хранение

5.1 Транспортирование: ИП транспортируют в соответствии с ГОСТ 23088

5.2 Хранение: ИП хранят в упаковке изготовителя, вмонтированными в аппаратуру или в комплекте ЗИП в условиях Л по ГОСТ 15150.

6 Гарантии изготовителя

6.1 Предприятие-изготовитель гарантирует соответствие качества источника питания техническим требованиям при соблюдении потребителем условий и правил хранения, транспортирования, монтажа и эксплуатации установленных в технических условиях.

6.2 Гарантийный срок хранения 15 лет с даты приёмки, а для ИП, подвергшихся перепроверке – с даты их перепроверки.

6.3 Гарантийная наработка 10 000 часов в пределах гарантийного срока.

7 Свидетельство о приемке

ИСТОЧНИК ПИТАНИЯ PS3-KR

№ _____

Дата приёмки	
Штамп ОТК	
Подпись контролера ОТК	

Дата перепроверки	
Штамп ОТК	
Подпись контролера ОТК	

Изготовитель: ООО «СибКонтакт», 630047, г. Новосибирск, ул. Магаданская, 2Б,
 тел/ф (383)363-31-21, сервисный центр: (383) 286-20-15,
 info@sibcontact.com www.sibcontact.com